

# Воздуходувки РУТС AIRUS

## HDSR и HDSR-H



[www.huadongblower.com](http://www.huadongblower.com)

## ВВЕДЕНИЕ

Во всем мире известны низконапорные компрессоры, разработанные братьями-изобретателями Рутс. Воздуходувки типа РУТС были изобретены в 1860 году в США, и их патентованная конструкция с годами многократно видоизменялась и совершенствовалась.

В основе работы воздуходувок РУТС лежит принцип двух вращающихся роторов. В корпусе перпендикулярно воздушному потоку стоят два двух или трехлопастных ротора, которые синхронно вращаются навстречу друг другу. Своими лопастями роторы захватывают газ или воздух из всасывающего патрубка и в объемах, ограниченных ротором и корпусом воздуходувки, переносят рабочую среду к нагнетательному патрубку.

Необходимое давление газа или воздуха создается непосредственно в нагнетательном патрубке. Между роторами сделан минимальный технологический зазор, не позволяющий им соприкоснуться во время вращения ни друг с другом, ни с корпусом устройства. Чтобы вращение

было синхронным, на концах валов роторов, или как их часто называют «роторной пары», установлены шестерни, которые находятся в постоянном зацеплении между собой. Роторная или, как её еще часто называют — ротационная воздуходувка отличается отсутствием масла в рабочей полости, оно лишь используется в специальных картерах, находящихся по торцам корпуса воздуходувки, где находятся опорные подшипники и шестерни, синхронизирующие работу роторов.

Воздуходувка, как правило, приводится в движение асинхронным электродвигателем через рабочий вал или ременную передачу.

Воздуходувки типа РУТС отличаются от других компрессоров не только отсутствием масла в рабочем пространстве, высокой частотой вращения роторов, но и отличной производительностью при компактных размерах, а также отсутствием трения и дисбаланса во время работы. Все эти преимущества позволяют использовать воздуходувки для не только для работы с воздухом, но и для перекачивания взрывоопасных и агрессивных веществ и газов.

**В стандартный комплект поставки входит: воздуходувка, рама, фундаментные болты, ремень, набор шкивов, кожух ременной передачи, глушитель с фильтром на вход, глушитель на выход, предохранительный клапан, манометр, обратный клапан, компенсатор, масло для блока синхронизирующих шестерен, муфта (для воздуходувок с ременным приводом).**

## О заводе

Shandong Huadong Blower Co., Ltd — специализированный завод, деятельность которого ориентирована на комплексные производители воздуходувки Рутса и вакуумного насоса.

Наш завод развивается с 1989 года, и на сегодняшний день является одним из лидеров на китайском рынке воздуходвки Рутса и бытового компрессорного оборудования. Завод занимает площадь в 100000 квадратных метров. Штат сотрудников насчитывает более 400 профессионалов различных специальностей. И мы получили сертификат ISO9001. Наша завод расположен на живописном промышленном парке в городе Чжанцю провинции ШаньДун в Китае. Мы занимаемся этой работой на 30 лет и накопился большой опыт. Наши воздуходувки производятся на современном оборудовании (обрабатывающий центр CNC и CMM) из высококачественного сырья с использованием передовых мировых технологий и собственных запатентованных технологий.

Наш завод главным образом изготавливает трехлопастные воздуходувки Рутса типа серии HDSR/HG, трехлопастные вакуумные насосы Рутса типа HDSR-V/HG-V, и двухлопастные воздуходувки Рутса по большому производителю типа HDL/HDGR и многоступенчатые центробежные насосы типа HDC.

### Применения

1. В системах пневматического транспортирования сыпучих материалов
2. В очистных сооружениях для аэрации сточных вод
3. Для насыщения кислородом прудов в рыбноводческих хозяйствах
4. При опрыскивании посевов и садов при пожаротушении
5. В системах наддува и отсасывания в различных технологических процессах
6. Для удаления пыли в типографии и цементном заводе, на литейных производствах, а также в фильтрационных установках
7. Для привода различных приспособлений и механизмов (захваты прижимы)

На пути решения поставленных задач мы придерживаемся основных правил

1. систематически изучать потребности наших потребителей, анализировать предъявленные ими требования к нашей продукции, а также оказываемым услугам и сервисному обслуживанию;
2. внедрять прогрессивные технологии и принципиально новые виды продукции, расширять спектр оказываемых услуг и улучшать сервисное обслуживание;
3. своевременно и тщательно контролировать исполнение принимаемых решений, результативность мероприятий и действий ответственных лиц в области качества;
4. гарантировать соответствие параметров продукции требованиям, заявленным потребителем технических характеристик и нормативных требований



трехлопастные воздуховки Рутса типа серии HDSR  
перепад давления:0.098-16бар производительность:0.67-198.1m<sup>3</sup>/мин



трехлопастные воздуховки Рутса типа серии HDSR  
перепад давления:0.098-16бар производительность:0.67-198.1m<sup>3</sup>/мин



воздуховка Рутс типа серии HG  
перепад давления:0.098-16бар производительность:0.6-115m<sup>3</sup>/мин



шумозащитный кожух  
В зависимости от диапазона частот кожух понижает шум на 15 – 20 дБ



вакуумные насосы Рутса типа серии HDSR-V  
перепад давления: -0.098- -0.80бар производительность: 0.86-136.3м<sup>3</sup> /мин



двухступенчатная воздуходувка типа серии HTR  
перепад давления: 0.098-1.96бар производительность: 3.58-428м<sup>3</sup> /мин



воздуходувки Рутса  
по большему производительности типа серии HDL/HDGR  
перепад давления: 0.098-1бар производительность: 106.6-824.6м<sup>3</sup> /мин



многоступенчатные центробежные насосы серии HDC  
перепад давления: 0.294-1.47бар производительность: 65-500м<sup>3</sup> /мин

# Технические параметры воздуходувок серии HDSR

Давление [бар]. Производительность [м³/мин]. Скорость вращения ротора [об/мин]. Мощность [кВт].

HDSR 50																						
Давление	0.098		0.147		0.196		0.245		0.294		0.343		0.392		0.441		0.49		0.539		0.588	
Скорость вращения	м³/мин	кВт	м³/мин	кВт	м³/мин	кВт	м³/мин	кВт	м³/мин	кВт	м³/мин	кВт	м³/мин	кВт	м³/мин	кВт	м³/мин	кВт	м³/мин	кВт	м³/мин	кВт
1100	1.22	0.30	1.16	0.44	1.12	0.52	1.05	0.66	0.99	0.78	0.93	0.92	0.90	1.04	0.85	1.18	0.78	1.32	0.70	1.48	0.67	1.61
1240	1.38	0.38	1.31	0.52	1.27	0.64	1.20	0.78	1.14	0.92	1.08	1.06	1.05	1.20	1.00	1.35	0.94	1.49	0.90	1.64	0.85	1.80
1350	1.53	0.44	1.46	0.60	1.42	0.74	1.34	0.88	1.28	1.04	1.23	1.19	1.19	1.34	1.14	1.50	1.09	1.65	1.05	1.82	1.00	2.00
1450	1.66	0.50	1.58	0.67	1.54	0.82	1.46	0.98	1.40	1.14	1.34	1.30	1.30	1.47	1.25	1.62	1.20	1.79	1.16	1.96	1.14	2.15
1530	1.75	0.58	1.68	0.74	1.63	0.90	1.55	1.06	1.49	1.34	1.43	1.52	1.39	1.69	1.35	1.86	1.30	2.03	1.26	2.20	1.24	2.38
1640	1.89	0.64	1.81	0.84	1.76	1.01	1.68	1.18	1.62	1.14	1.56	1.66	1.52	1.84	1.47	2.03	1.43	2.21	1.40	2.40	1.38	2.58
1730	2.00	0.71	1.92	0.92	1.87	1.10	1.79	1.28	1.73	1.57	1.66	1.77	1.62	1.96	1.57	2.16	1.53	2.36	1.50	2.56	1.48	2.75
1840	2.13	0.80	2.05	1.01	2.00	1.20	1.92	1.40	1.86	1.71	1.79	1.92	1.75	2.12	1.70	2.33	1.67	2.54	1.64	2.75	1.62	2.96
1950	2.27	0.89	2.19	1.11	2.13	1.32	2.05	1.52	1.99	1.85	1.92	2.07	1.88	2.29	1.83	2.51	1.81	2.73	1.77	2.95	1.75	3.18
2120	2.48	1.02	2.39	1.26	2.33	1.49	2.25	1.71	2.19	2.07	2.12	2.31	2.08	2.55	2.03	2.79	2.01	3.03	1.98	3.28	1.96	3.52

HDSR 65																						
Давление	0.098		0.147		0.196		0.245		0.294		0.343		0.392		0.441		0.49		0.539		0.588	
Скорость вращения	м³/мин	кВт	м³/мин	кВт	м³/мин	кВт	м³/мин	кВт	м³/мин	кВт	м³/мин	кВт	м³/мин	кВт	м³/мин	кВт	м³/мин	кВт	м³/мин	кВт	м³/мин	кВт
1100	1.67	0.38	1.57	0.60	1.48	0.80	1.40	0.99	1.32	1.16	1.25	1.35	1.18	1.52	1.12	1.72	1.07	1.82	0.99	1.96	0.95	2.12
1240	1.92	0.48	1.82	0.70	1.73	0.92	1.65	1.12	1.58	1.33	1.51	1.53	1.44	1.74	1.38	1.96	1.32	2.10	1.27	2.30	1.21	2.43
1360	2.16	0.56	2.06	0.81	1.97	1.04	1.89	1.24	1.82	1.48	1.75	1.71	1.68	1.94	1.62	2.18	1.56	2.35	1.51	2.58	1.42	2.76
1450	2.31	0.63	2.22	0.88	2.14	1.12	2.07	1.34	2.00	1.60	1.93	1.85	1.86	2.10	1.80	2.32	1.74	2.54	1.69	2.78	1.63	3.00
1530	2.45	0.70	2.36	0.96	2.28	1.20	2.21	1.45	2.14	1.72	2.08	1.98	2.02	2.25	1.96	2.50	1.90	2.72	1.84	2.96	1.79	3.20
1640	2.66	0.80	2.57	1.08	2.49	1.33	2.42	1.60	2.36	1.89	2.30	2.17	2.24	2.46	2.18	2.73	2.12	2.95	2.06	3.22	2.01	3.46
1740	2.86	0.89	2.77	1.18	2.69	1.46	2.62	1.74	2.56	2.04	2.50	2.34	2.44	2.64	2.38	2.94	2.32	3.16	2.26	3.45	2.12	3.70
1820	3.02	0.96	2.93	1.27	2.85	1.56	2.78	1.86	2.72	2.16	2.66	2.46	2.60	2.79	2.54	3.10	2.48	3.33	2.42	3.63	2.37	3.90
1940	3.26	1.07	3.17	1.40	3.09	1.71	3.02	2.03	2.96	2.35	2.90	2.69	2.83	3.02	2.77	3.35	2.71	3.59	2.66	3.90	2.61	4.20
2130	3.64	1.24	3.57	1.60	3.47	1.95	3.42	2.30	3.33	2.65	3.30	3.00	3.21	3.35	3.17	3.72	3.09	4.00	3.06	4.34	2.99	4.66

Все модели доступны с ременным приводом. \* — доступен прямой привод.

HDSR 80																						
Давление	0.098		0.147		0.196		0.245		0.294		0.343		0.392		0.441		0.49		0.539		0.588	
Скорость вращения	м³/мин	кВт	м³/мин	кВт	м³/мин	кВт	м³/мин н	кВт	м³/мин	кВт	м³/мин	кВт	м³/мин	кВт	м³/мин	кВт	м³/мин	кВт	м³/мин	кВт	м³/мин	кВт
1140	3.09	1.04	3.00	1.32	2.90	1.60	2.84	1.98	2.78	2.14	2.71	2.43	2.63	2.69	2.54	3.00	2.48	3.22	2.40	3.47	2.36	3.74
1230	3.37	1.14	3.28	1.46	3.18	1.76	3.10	2.06	3.06	2.35	2.99	2.65	2.91	2.94	2.82	3.27	2.76	3.53	2.68	3.81	2.63	4.11
1300	3.59	1.22	3.50	1.57	3.41	1.89	3.33	2.21	3.27	2.51	3.20	2.83	3.12	3.14	3.03	3.49	2.97	3.77	2.90	4.09	2.84	4.41
1360	3.77	1.29	3.68	1.66	3.59	1.99	3.52	2.33	3.46	2.64	3.38	2.98	3.30	3.31	3.22	3.67	3.16	3.98	3.09	4.30	3.02	4.65
1460	4.08	1.40	3.99	1.81	3.90	2.17	3.82	2.54	3.76	3.11	3.69	3.49	3.62	3.88	3.53	4.26	3.46	4.64	3.40	5.02	3.34	5.40
1560	4.38	1.52	4.30	1.97	4.21	2.32	4.14	2.74	4.07	3.35	4.00	3.76	3.93	4.17	3.84	4.58	3.77	4.99	3.71	5.39	3.65	5.79
1650	4.66	1.62	4.57	2.11	4.48	2.50	4.41	2.92	4.36	3.56	4.28	4.00	4.20	4.44	4.12	4.87	4.05	5.30	3.98	5.73	3.92	6.15
1730	4.90	1.71	4.82	2.23	4.73	2.64	4.67	3.08	4.60	3.76	4.53	4.21	4.46	4.67	4.38	5.12	4.30	5.57	4.24	6.02	4.18	6.47
1820	5.18	1.81	5.10	2.37	5.00	2.80	4.94	3.27	4.88	3.97	4.81	4.45	4.74	4.94	4.65	5.41	4.58	5.88	4.52	6.35	4.45	6.82
1900	5.43	1.91	5.38	2.50	5.27	2.95	5.17	3.44	5.12	4.16	5.04	4.66	4.99	5.17	4.87	5.66	4.82	6.16	4.73	6.78	4.70	7.40

HDSR 100																						
Давление	0.098		0.147		0.196		0.245		0.294		0.343		0.392		0.441		0.49		0.539		0.588	
Скорость вращения	м³/мин	кВт	м³/мин	кВт	м³/мин	кВт	м³/мин	кВт	м³/мин	кВт	м³/мин	кВт	м³/мин	кВт	м³/мин	кВт	м³/мин	кВт	м³/мин	кВт	м³/мин	кВт
1060	4.57	1.35	4.40	1.80	4.24	2.23	4.09	2.70	3.95	3.10	3.82	3.57	3.70	4.00	3.59	4.48	3.48	4.95	3.38	5.40	3.28	5.86
1140	4.97	1.52	4.81	2.00	4.65	2.46	4.50	2.95	4.36	3.41	4.23	3.90	4.12	4.38	4.01	4.88	3.90	5.38	3.80	5.88	3.71	6.38
1220	5.34	1.68	5.18	2.20	5.03	2.70	4.89	3.20	4.76	3.71	4.64	4.24	4.53	4.76	4.42	5.29	4.32	5.76	4.22	6.37	4.13	6.90
1310	5.73	1.87	5.58	2.41	5.44	2.96	5.31	3.50	5.18	4.05	5.06	4.61	4.95	5.18	4.84	5.75	4.74	6.30	4.64	6.92	4.55	7.48
1460	6.53	2.18	6.38	2.78	6.25	3.40	6.12	3.98	6.00	4.62	5.89	5.24	5.78	5.87	5.68	6.52	5.58	7.10	5.48	7.74	5.39	8.45
1540	6.91	2.40	6.77	3.02	6.64	3.67	6.52	4.30	6.40	4.98	6.29	5.63	6.19	6.30	6.09	6.98	5.99	7.61	5.90	8.37	5.81	9.00
1680	7.63	2.78	7.49	3.48	7.36	4.18	7.24	4.90	7.13	5.62	7.02	6.35	6.92	7.08	6.82	7.83	6.73	8.50	6.64	9.30	6.55	10.03
1780	8.09	3.05	7.96	3.81	7.84	4.56	7.73	5.32	7.62	6.10	7.52	6.86	7.42	7.63	7.32	8.43	7.23	9.15	7.14	9.97	7.06	10.71
1880	8.57	3.33	8.45	4.13	8.36	4.93	8.25	5.57	8.15	6.55	8.05	7.38	7.95	8.18	7.86	9.05	7.77	9.80	7.68	10.62	7.60	11.42
1980	9.07	3.60	8.94	4.46	8.85	5.31	8.73	6.17	8.65	7.01	8.52	7.90	8.46	8.75	8.39	9.63	8.28	10.45	8.22	11.30	8.12	12.13

Все модели доступны с ременным приводом. \* — доступен прямой привод.

# Технические параметры воздуходувок серии HDSR

Давление [бар]. Производительность [м³/мин]. Скорость вращения ротора [об/мин]. Мощность [кВт].

HDSR 125																						
Давление	0.098		0.147		0.196		0.245		0.294		0.343		0.392		0.441		0.49		0.539		0.588	
Скорость вращения	м³/мин	кВт	м³/мин	кВт	м³/мин	кВт	м³/мин	кВт	м³/мин	кВт	м³/мин	кВт	м³/мин	кВт	м³/мин	кВт	м³/мин	кВт	м³/мин	кВт	м³/мин	кВт
980	6.50	1.65	6.30	2.23	6.15	2.80	6.05	3.45	5.95	4.10	5.82	4.70	5.75	5.40	5.64	6.10	5.55	6.70	5.47	7.20	5.37	8.05
1050	6.95	1.90	6.78	2.54	6.63	3.15	6.51	3.85	6.42	4.53	6.30	5.20	6.22	5.95	6.11	6.65	6.03	7.30	5.95	7.90	5.85	8.75
1200	8.00	2.50	7.80	3.20	7.65	3.92	7.55	4.70	7.45	5.50	7.34	6.28	7.25	7.10	7.15	7.90	7.00	8.65	6.98	9.40	6.90	10.25
1310	8.75	2.90	8.55	3.65	8.40	4.50	8.29	5.35	8.19	6.20	8.09	7.05	8.00	7.90	7.90	8.80	7.82	9.65	7.74	10.05	7.64	11.40
1390	9.30	3.20	9.10	4.00	8.95	4.90	8.84	5.80	8.74	6.70	8.63	7.60	8.54	8.50	8.45	9.45	8.37	10.35	8.28	11.25	8.20	12.20
1450	9.72	3.45	9.50	4.25	9.35	5.20	9.25	6.15	9.15	7.10	9.05	8.05	8.95	9.00	8.85	9.90	8.77	10.90	8.70	11.80	8.60	12.80
1530	10.27	3.80	10.07	4.70	9.90	5.65	9.80	6.65	9.70	7.65	9.60	8.60	9.50	9.60	9.40	10.60	9.33	11.60	9.25	12.60	9.15	13.60
1630	10.96	4.30	10.75	5.20	10.57	6.25	10.47	7.25	10.37	8.35	10.27	9.35	10.17	10.35	10.08	11.35	10.01	12.40	9.93	13.50	9.85	14.60
1750	11.78	4.90	11.55	5.80	11.38	6.95	11.29	7.95	11.18	9.18	11.09	10.20	10.99	11.26	10.91	12.33	10.83	13.38	10.75	14.70	10.66	15.80
1850	12.48	5.40	12.22	6.36	12.05	7.55	11.95	8.57	11.85	9.88	11.72	10.94	11.66	12.02	11.55	13.12	11.50	14.20	11.45	15.60	11.35	16.85

HDSR 150																						
Давление	0.098		0.147		0.196		0.245		0.294		0.343		0.392		0.441		0.49		0.539		0.588	
Скорость вращения	м³/мин	кВт	м³/мин	кВт	м³/мин	кВт	м³/мин	кВт	м³/мин	кВт	м³/мин	кВт	м³/мин	кВт	м³/мин	кВт	м³/мин	кВт	м³/мин	кВт	м³/мин	кВт
810	12.01	3.85	11.76	5.00	11.54	6.20	11.35	7.30	11.15	8.50	11.00	9.60	10.86	10.80	10.76	11.95	10.65	13.20	10.52	14.40	10.39	15.60
860	12.80	4.40	12.62	5.60	12.40	6.86	12.20	8.05	12.03	9.30	11.86	10.45	11.75	11.70	11.65	13.00	11.54	14.25	11.40	15.50	11.27	16.80
970	14.70	5.58	14.50	7.00	14.30	8.30	14.10	9.65	13.95	11.05	13.80	12.40	13.70	13.80	13.60	15.20	13.50	16.60	13.35	18.00	13.23	19.40
1110	17.08	7.00	16.90	8.60	16.70	10.15	16.52	11.70	16.37	13.10	16.25	14.80	16.15	16.50	16.05	18.00	15.95	19.60	15.85	21.20	15.70	22.80
1180	18.25	7.80	18.10	9.45	19.72	11.10	17.73	12.70	17.59	14.40	17.47	16.00	17.37	17.80	17.27	19.40	17.17	21.10	17.07	22.80	16.97	24.40
1240	19.27	8.45	19.10	10.20	18.95	11.90	18.77	13.60	18.63	15.40	18.53	17.07	18.43	18.90	18.33	20.70	18.23	22.40	18.13	24.20	18.03	25.80
1400	22.00	10.20	21.83	12.10	21.70	14.00	21.55	15.95	21.40	17.90	21.30	19.90	21.20	21.90	21.15	23.85	21.05	25.80	20.97	27.90	20.87	29.70
1520	23.93	11.65	23.80	13.80	23.68	15.90	23.52	18.00	23.40	20.15	23.30	22.30	23.21	24.60	23.13	26.70	23.04	28.90	22.95	31.20	22.82	33.30
1620	25.42	13.40	25.30	15.60	25.15	18.00	25.00	20.40	24.86	22.60	24.75	25.00	24.68	27.40	24.58	29.65	24.48	32.05	24.40	34.40	24.27	36.90
1730	27.05	15.30	26.94	17.60	26.77	20.20	26.63	22.90	26.48	25.30	26.33	27.90	26.25	30.40	26.17	33.00	26.08	35.55	25.95	38.00	25.87	40.80

Все модели доступны с ременным приводом. \* — доступен прямой привод.



### HDSR 200

Давление	0.098		0.147		0.196		0.245		0.294		0.343		0.392		0.441		0.49		0.539		0.588	
Скорость вращения	м³/мин	кВт	м³/мин	кВт	м³/мин	кВт	м³/мин	кВт	м³/мин	кВт	м³/мин	кВт	м³/мин	кВт	м³/мин	кВт	м³/мин	кВт	м³/мин	кВт	м³/мин	кВт
810	31.77	9.50	31.19	12.90	30.52	14.65	29.98	17.60	29.55	20.68	29.21	23.83	28.89	26.94	28.57	29.99	28.22	33.16	27.91	36.05	27.63	39.05
900	35.68	9.95	35.05	13.48	34.49	17.10	34.04	10.44	33.66	24.00	33.36	27.53	33.05	30.93	32.73	34.40	32.34	37.83	32.03	41.05	31.71	44.38
980	39.15	11.58	38.53	15.50	36.08	19.38	37.66	22.93	37.34	27.18	37.05	30.78	36.77	34.55	36.41	38.23	36.03	42.02	35.68	45.52	35.34	49.38
1070	43.03	13.46	42.50	17.81	42.04	21.24	41.68	25.82	41.44	30.13	41.17	34.43	40.97	38.68	40.56	42.65	40.15	46.82	39.77	50.71	39.42	54.95
1150	46.50	15.18	46.04	19.95	45.55	23.71	45.31	28.13	45.07	32.71	44.85	37.26	44.60	42.02	44.21	46.62	43.78	50.98	43.42	55.09	43.06	59.74
1230	49.60	17.09	49.16	21.94	48.74	26.43	48.45	31.28	48.22	36.26	48.00	41.25	47.78	46.08	47.49	50.78	47.08	55.53	46.76	59.83	46.44	64.80
1310	52.67	19.65	52.22	24.34	51.86	29.20	51.57	34.28	51.38	39.66	51.18	44.88	50.99	50.18	50.69	55.09	50.40	59.96	50.10	64.53	49.83	69.72
1390	55.77	21.31	55.31	26.64	54.96	31.88	54.72	37.46	54.49	42.92	54.35	48.52	54.16	54.22	53.91	59.28	53.68	64.48	53.49	69.16	53.24	74.60
1480	59.20	23.80	58.83	28.96	58.46	34.37	58.24	40.42	58.02	46.58	57.89	52.36	57.76	58.19	57.57	63.62	57.37	68.98	57.22	74.22	57.08	80.18

### HDSR 250

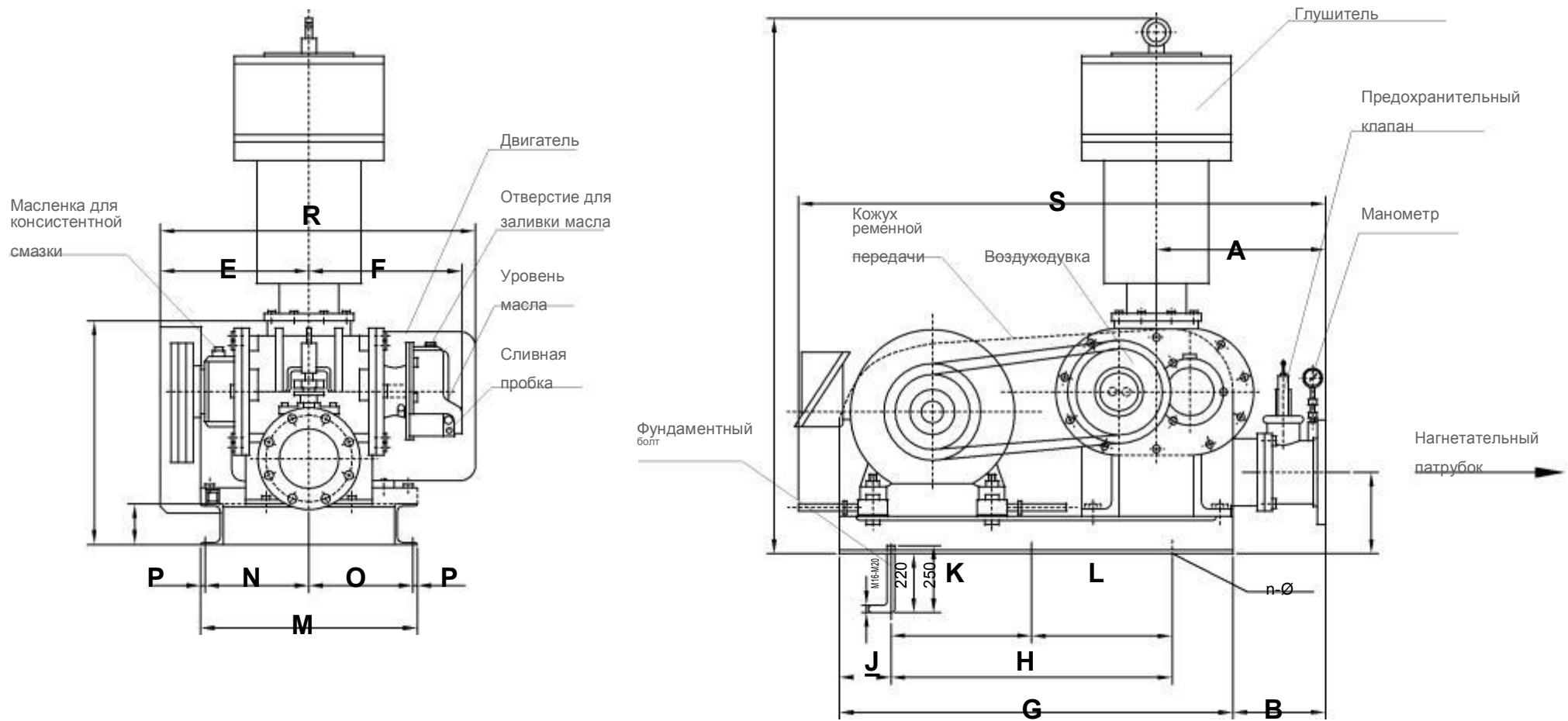
Давление	0.098		0.147		0.196		0.245		0.294		0.343		0.392		0.441		0.49		0.539		0.588	
Скорость вращения	м³/мин	кВт	м³/мин	кВт	м³/мин	кВт	м³/мин	кВт	м³/мин	кВт	м³/мин	кВт	м³/мин	кВт	м³/мин	кВт	м³/мин	кВт	м³/мин	кВт	м³/мин	кВт
990	63.00	21.34	62.70	25.15	62.30	33.54	61.90	39.13	61.60	45.15	61.20	51.36	60.90	57.26	60.60	64.42	60.20	69.05	59.90	75.96	59.60	82.86
1170	74.50	27.75	73.90	31.06	73.50	36.99	73.10	43.35	72.70	50.75	72.30	57.12	71.90	65.28	71.60	72.59	71.20	80.65	70.80	87.70	70.50	94.58
1250	79.00	30.88	78.60	34.20	78.20	40.61	77.80	46.32	77.40	55.58	77.10	61.03	76.70	69.75	76.30	78.47	76.00	87.19	75.70	98.91	75.30	102.22
1360	87.00	33.60	86.60	37.21	86.20	44.18	85.80	52.36	85.50	60.47	85.00	68.83	84.60	78.66	84.20	87.43	83.80	95.99	83.30	104.34	82.90	113.38

### HDSR 300

Давление	0.098		0.147		0.196		0.245		0.294		0.343		0.392		0.441		0.49		0.539		0.588	
Скорость вращения	м³/мин	кВт	м³/мин	кВт	м³/мин	кВт	м³/мин	кВт	м³/мин	кВт	м³/мин	кВт	м³/мин	кВт	м³/мин	кВт	м³/мин	кВт	м³/мин	кВт	м³/мин	кВт
990	89.50	35.95	89.20	41.34	88.90	47.25	88.70	55.12	88.50	62.01	88.30	70.58	88.10	82.68	87.90	87.54	87.60	97.27	87.40	105.75	87.10	115.35
1170	105.80	39.10	105.40	45.11	105.00	52.13	104.70	65.16	104.10	73.31	104.00	82.44	103.80	92.00	103.50	103.49	103.20	114.99	102.90	126.49	102.70	137.99
1250	112.90	42.62	112.50	48.20	112.20	59.67	112.00	65.27	111.80	78.32	111.60	91.37	111.40	100.65	111.20	110.57	111.00	122.86	110.80	135.14	110.60	147.43
1360	125.80	46.38	125.40	52.44	125.00	64.93	124.80	71.01	124.60	83.14	124.40	94.68	124.20	108.21	124.00	120.30	123.80	133.67	123.60	147.04	123.40	160.40

Все модели доступны с ременным приводом. \* — доступен прямой привод.

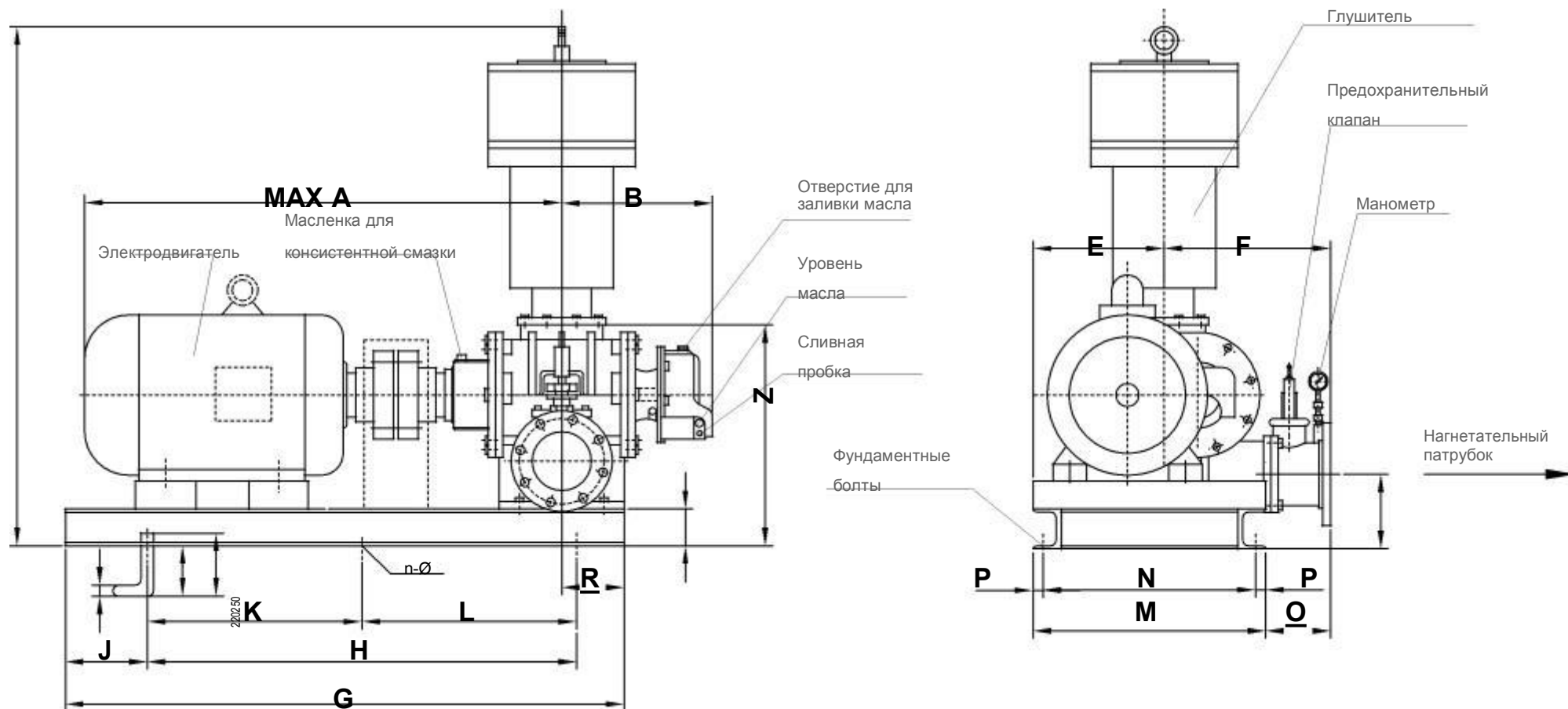
# Размеры воздуходувок HDSR с ременным приводом



Модель	Ø. мм	A	B	C	D	E	F	G	H	J	K	L	M	N	O	P	Q	n-Ø	R	S	Z	Вес, кг*
<b>HDSR-50</b>	50A	270	170	120	790	200	190	560	410	75	—	—	330	115	155	15	80	4- Ø16	390	780	340	85
<b>HDSR -65</b>	65A	270	170	130	900	220	210	600	450	75	—	-	340	135	175	15	80	4- Ø16	430	820	340	98
<b>HDSR -80</b>	80A	305	195	150	1170	220	220	650	500	75	—	—	360	125	205	15	80	4- Ø16	440	895	415	148
<b>HDSR -100</b>	100A	305	195	160	1240	280	260	730	580	75	—	—	470	175	265	15	80	4- Ø16	540	975	415	190
<b>HDSR -125</b>	125A	345	200	190	1410	290	270	860	700	80	—	—	470	170	270	15	100	6- Ø16	560	1110	445	280
<b>HDSR -150</b>	150A	400	240	210	1650	380	383	980	660	160	330	330	590	250	300	20	100	6- Ø18	900	1375	540	410
<b>HDSR -200</b>	200A	481	266	256	2220	600	509	1400	940	280	470	470	755	385	320	25	126	6- Ø18	1150	1820	726	910
<b>HDSR -250</b>	250A	645	352.5	360	1710	685	595	1800	1500	150	750	750	950	435	455	30	160	6- Ø22	1650	2500	975	1662
<b>HDSR -300</b>	300A	645	352.5	385	1850	792.5	685	1900	1600	150	800	800	1150	512.5	577.5	30	160	6- Ø22	1650	2500	1000	2200

\* — вес воздуходувок HDSR с ременным приводом без электродвигателя.

# Размеры воздуходувок HDSR с прямым приводом



Модель	Ø. мм	A	B	C	D	E	F	G	H	J	K	L	M	N	O	P	Q	R	Z	n-Ø	Вес. кг*
<b>HDSR-50</b>	50A	580	181	120	790	180	270	600	420	90	-	-	280	250	170	15	80	50	340	4-Ø16	82
<b>HDSR -65</b>	65A	620	201	130	900	180	270	650	440	105	-	-	280	250	170	15	80	72	340	4-Ø16	100
<b>HDSR -80</b>	80A	695	238.5	150	1170	260	305	700	500	100	-	-	370	340	195	15	80	65	415	4-Ø16	160
<b>HDSR -100</b>	100A	885	278.5	160	1240	290	310	900	630	135	-	-	400	370	200	15	80	105	415	4-Ø16	200
<b>HDSR -125</b>	125A	940	190	165	1410	290	345	950	710	1120	-	-	440	410	195	15	100	100	445	6-Ø16	260
<b>HDSR -150</b>	150A	1155	215	210	1680	330	390	1250	950	150	475	475	500	460	220	20	100	170	540	6-Ø18	490
<b>HDSR -175</b>	200A	1255	472	215	1680	330	390	1400	1100	150	550	550	500	460	220	20	100	255	575	6-Ø18	850
<b>HDSR -200</b>	200A	1500	509	280	2060	435	490	1600	1300	150	650	650	650	610	275	20	140	240	726	6-Ø18	1175
<b>HDSR -250</b>	250A	1960	380	380	2660	640	640	1750	1350	200	675	675	1050	1000	280	25	160	205	975	6-Ø18	2200
<b>HDSR -300</b>	300A	2050	685	395	2680	695	695	1900	1400	250	700	700	1050	1000	335	25	160	300	1000	6-Ø18	2880

вес воздуховок HDSR с прямым приводом без электродвигателя.

## Серия воздуходувок высокого давления HDSR-H.

HDSR 50H																
Давление	0.637		0.686		0.735		0.784		0.833		0.882		0.931		0.98	
Скорость вращения	м³/мин	кВт	м³/мин	кВт	м³/мин	кВт	м³/мин	кВт	м³/мин	кВт	м³/мин	кВт	м³/мин	кВт	м³/мин	кВт
1240	0.78	2.01	0.73	2.10	0.69	2.49	0.62	2.79	0.61	3.37	0.56	3.95	0.5	4.17	0.45	4.41
1350	0.95	2.23	0.85	2.28	0.86	2.76	0.79	3.01	0.78	3.40	0.76	3.92	0.73	4.37	0.69	4.81
1450	1.06	2.35	1.00	2.42	0.97	2.90	0.93	3.21	0.90	3.68	0.87	4.05	0.83	4.6	0.79	5.07
1530	1.22	2.55	1.18	2.52	1.16	3.18	1.13	3.56	1.08	3.88	1.03	4.20	0.90	4.61	0.85	5.10
1640	1.38	2.75	1.35	2.63	1.32	3.32	1.29	4.16	1.24	4.27	1.18	4.43	1.13	4.80	1.06	5.20
1730	1.50	2.93	1.46	2.92	1.42	3.54	1.39	3.91	1.31	4.38	1.26	4.70	1.22	5.12	1.14	5.50

HDSR 65H																
Давление	0.637		0.686		0.735		0.784		0.833		0.882		0.931		0.98	
Скорость вращения	м³/мин	кВт	м³/мин	кВт	м³/мин	кВт	м³/мин	кВт	м³/мин	кВт	м³/мин	кВт	м³/мин	кВт	м³/мин	кВт
1240	1.13	2.89	1.10	2.88	1.03	3.49	0.98	4.01	0.89	4.2	0.88	4.56	0.83	4.92	0.78	5.28
1360	1.39	3.08	1.31	3.05	1.28	3.76	1.19	4.12	1.17	4.40	1.15	5.02	1.12	5.40	1.08	5.87
1450	1.6	3.35	1.51	3.42	1.47	4.05	1.4	4.21	1.41	4.85	1.38	5.23	1.35	5.51	1.31	5.96
1530	1.74	3.50	1.70	3.60	1.64	4.14	1.57	4.39	1.53	5.10	1.48	5.40	1.42	5.62	1.35	6.01
1640	1.98	3.74	1.90	3.94	1.86	4.42	1.79	4.54	1.75	5.25	1.70	5.40	1.65	5.78	1.60	6.10
1740	2.18	4.13	2.10	4.27	2.06	5.05	2.00	4.65	1.92	5.80	1.84	6.10	1.75	6.35	1.70	6.5

HDSR 80H																
Давление	0.637		0.686		0.735		0.784		0.833		0.882		0.931		0.98	
Скорость вращения	м³/мин	кВт	м³/мин	кВт	м³/мин	кВт	м³/мин	кВт	м³/мин	кВт	м³/мин	кВт	м³/мин	кВт	м³/мин	кВт
1140	2.27	4.09	2.25	4.22	2.19	4.83	2.14	4.73	2.01	5.61	1.96	5.97	1.89	6.33	1.82	6.69
1230	2.52	4.49	2.49	4.71	2.37	5.30	2.35	5.32	2.25	6.10	2.19	6.45	2.12	6.81	2.06	7.17
1300	2.77	4.82	2.71	5.11	2.61	5.69	2.55	5.85	2.48	6.40	2.40	6.71	2.35	7.26	2.29	7.65
1360	2.95	5.18	2.87	5.17	2.77	5.99	2.73	5.93	2.62	6.80	2.57	7.21	2.49	7.53	2.64	7.93
1460	3.07	5.67	3.22	5.76	2.92	6.44	3.10	6.46	2.78	7.03	2.65	7.38	2.60	7.09	2.65	8.10
1560	3.46	6.19	3.39	6.59	3.32	6.99	3.25	7.42	3.18	7.89	3.12	8.31	3.06	8.72	3.00	9.03

<b>HDSR 100H</b>																
Давление	0.637		0.686		0.735		0.784		0.833		0.882		0.931		0.98	
Скорость вращения	м³/мин	кВт	м³/мин	кВт	м³/мин	кВт	м³/мин	кВт	м³/мин	кВт	м³/мин	кВт	м³/мин	кВт	м³/мин	кВт
1060	3.17	6.36	3.07	6.71	3.01	7.51	2.87	7.62	2.87	8.53	2.79	8.89	2.72	9.25	2.65	9.61
1140	3.65	6.90	3.59	7.32	3.51	8.15	3.46	8.35	3.40	8.90	3.36	9.10	3.54	9.5	3.48	9.86
1220	4.06	7.52	3.93	8.02	3.90	8.88	3.82	9.12	3.75	10.10	3.68	10.40	3.61	11.32	3.55	11.96
1310	4.45	8.17	4.38	8.73	4.31	9.28	4.24	9.99	4.17	10.62	4.10	11.24	3.90	11.71	3.82	12.10
1460	5.30	9.04	5.20	9.73	5.14	10.53	5.08	11.29	5.02	12.05	4.98	12.45	4.92	12.98	4.88	13.56
1540	5.72	9.78	5.62	10.44	5.53	11.10	5.45	11.91	5.37	12.68	5.30	13.25	5.23	13.80	5.15	14.31
1680	6.46	10.79	6.37	11.51	6.28	12.23	6.19	13.10	6.13	14.01	6.06	15.15	6.00	15.53	5.95	16.53
1780	6.98	11.55	6.90	12.38	6.84	13.15	6.79	13.93	6.73	14.58	6.68	15.43	6.63	16.48	6.58	17.54

<b>HDSR 125H</b>																
Давление	0.637		0.686		0.735		0.784		0.833		0.882		0.931		0.98	
Скорость вращения	м³/мин	кВт	м³/мин	кВт	м³/мин	кВт	м³/мин	кВт	м³/мин	кВт	м³/мин	кВт	м³/мин	кВт	м³/мин	кВт
980	5.24	8.92	5.19	9.34	5.08	10.98	5.01	10.65	4.86	13.2	4.78	14.1	4.71	15.3	4.64	16.4
1050	5.54	9.71	5.42	10.15	5.32	11.98	5.27	11.60	5.11	14.08	5.01	15.11	4.92	16.01	4.80	17.1
1200	6.80	11.03	6.72	11.80	6.64	12.58	6.56	13.35								
1310	7.56	12.25	7.48	13.16	7.40	13.95	7.32	14.80								
1390	8.12	13.11	8.04	14.02	7.95	14.93	7.87	15.84								
1450	8.52	13.75	8.43	14.69	8.35	15.64	8.26	16.58	8.18	17.36	8.10	18.38	8.07	19.40	7.98	20.42
1530	9.07	14.66	8.98	15.68	8.89	16.69	8.80	17.66	8.72	18.73	8.63	19.84	8.54	20.94	8.45	22.05
1630	9.77	15.68	9.67	16.67	9.58	17.84	9.48	18.98	9.39	19.96	9.30	21.38	9.20	22.57	9.10	23.67

Все модели доступны с ременным приводом. \* — доступен прямой привод.

# Серия воздуходувок высокого давления HDSR-H

Давление[бар]. Производительность [м<sup>3</sup>/мин]. Скорость вращения ротора [об/мин]. Мощность [кВт].

HDSR 150H																
Давление	0.637		0.686		0.735		0.784		0.833		0.882		0.931		0.98	
Скорость вращения	м <sup>3</sup> /мин	кВт	м <sup>3</sup> /мин	кВт	м <sup>3</sup> /мин	кВт	м <sup>3</sup> /мин	кВт	м <sup>3</sup> /мин	кВт	м <sup>3</sup> /мин	кВт	м <sup>3</sup> /мин	кВт	м <sup>3</sup> /мин	кВт
810	10.26	17.16	10.11	18.00	10.06	20.73	9.84	20.40	9.8	24.38	9.75	25.98	9.64	27.28	9.53	28.58
860	11.16	17.77	11.00	19.42	10.85	20.87	10.37	22.03	10.62	25.67	10.51	26.97	10.40	28.27	10.29	29.57
980	23.20	37.51	23.00	39.17	22.80	42.22	22.60	44.31	22.40	48.08	22.19	51.21	11.97	33.40	11.65	37.20
1200	29.50	44.39	29.30	46.83	29.10	49.83	28.90	53.52	28.70	57.46	28.45	61.85	27.05	65.89	26.54	67.02
1310	32.80	49.35	32.60	52.54	32.40	56.03	32.10	60.33	31.80	64.25	31.50	68.57	31.20	71.93	30.90	75.23

HDSR 200H																
Давление	0.637		0.686		0.735		0.784		0.833		0.882		0.931		0.98	
Скорость вращения	м <sup>3</sup> /мин	кВт	м <sup>3</sup> /мин	кВт	м <sup>3</sup> /мин	кВт	м <sup>3</sup> /мин	кВт	м <sup>3</sup> /мин	кВт	м <sup>3</sup> /мин	кВт	м <sup>3</sup> /мин	кВт	м <sup>3</sup> /мин	кВт
810	27.26	47.34	26.93	43.35	26.62	48.52	26.33	51.73	26.12	55.20	25.87	58.2	25.61	61.4	25.34	64.61
900	31.45	47.64	31.14	51.23	30.85	54.52	30.52	57.85	30.21	60.8	29.9	64.01	29.58	67.21	29.26	70.41
980	35.03	53.01	34.07	56.78	34.36	60.58	34.03	54.25	33.8	66.8	33.62	69.1	33.36	74.87	33.01	80.09
1070	39.37	58.58	39.15	63.75	38.95	67.35	38.77	71.46	38.54	76.77	39.5	70.26	36.10	79.80	37.9	84.2
1150	43.01	64.35	42.74	69.25	42.35	75.63	42.01	78.89	41.67	82.49	41.25	87.15	39.80	80.02	39.46	95.31
1230	46.40	69.32	46.20	74.26	45.98	78.81	45.72	83.86	45.40	89.33	45.05	95.18	44.60	100.88	44.15	105.12
1310	49.70	75.83	49.41	80.09	49.10	85.24	48.83	90.43	48.52	96.81	48.20	101.83	47.89	106.80	47.51	113.12

Все модели доступны с ременным приводом. \* — доступен прямой привод.

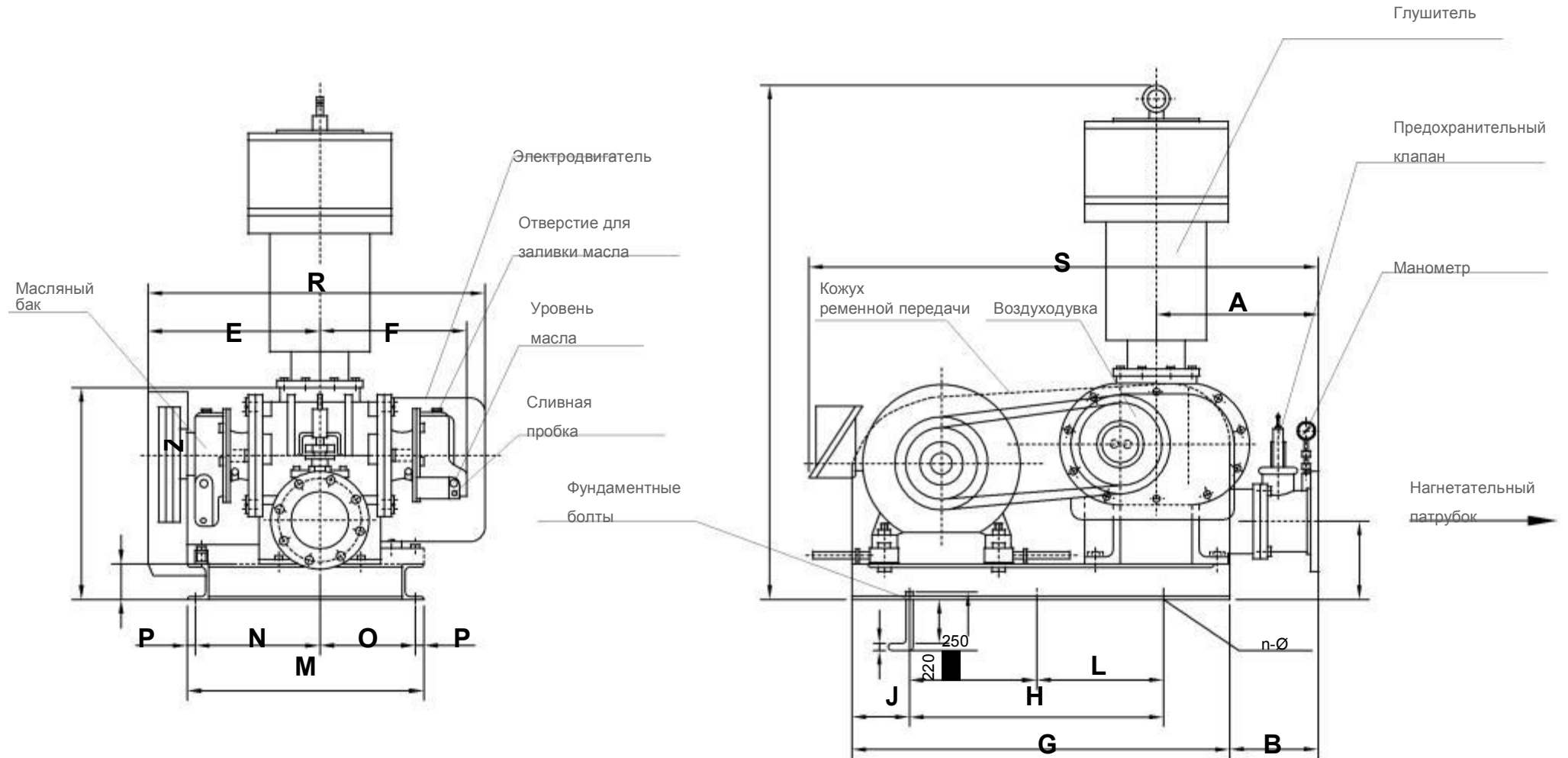


HDSR 250H																
Давление	0.637		0.686		0.735		0.784		0.833		0.882		0.931		0.98	
Скорость вращения	м³/мин	кВт	м³/мин	кВт	м³/мин	кВт	м³/мин	кВт	м³/мин	кВт	м³/мин	кВт	м³/мин	кВт	м³/мин	кВт
990	59.30	86.81	58.90	92.86	58.60	98.99	58.30	105.05	57.90	112.36	57.50	124.29	57.00	131.20	56.60	138.10
1170	70.10	102.62	69.70	109.89	69.20	118.49	68.80	125.66	68.40	132.74	68.00	141.67	67.60	148.66	67.00	155.09
1250	74.90	111.15	74.40	118.90	73.90	128.30	73.50	136.11	73.10	143.83	72.60	151.25	72.10	165.45	71.50	172.71
1360	82.40	119.02	81.90	129.12	81.50	137.67	81.00	147.95	80.50	156.22	80.00	166.67				
1480*	88.60	133.31	87.90	142.43	87.30	151.56	86.60	160.37	85.90	169.02	85.20	177.50				

HDSR 300H																
Давление	0.637		0.686		0.735		0.784		0.833		0.882		0.931		0.98	
Скорость вращения	м³/мин	кВт	м³/мин	кВт	м³/мин	кВт	м³/мин	кВт	м³/мин	кВт	м³/мин	кВт	м³/мин	кВт	м³/мин	кВт
990	86.90	126.36	86.70	138.56	86.40	147.95	86.10	157.26	85.80	165.37	85.50	174.49	85.10	183.32	84.80	192.29
1170	102.50	148.06	102.30	161.28	102.10	172.47	101.80	186.42	101.50	194.31	101.10	204.93	100.80	215.68	100.50	226.35
1250	110.40	161.62	110.20	173.74	110.00	185.81	109.60	197.48	109.30	209.25	108.90	220.74	108.60	231.08	108.30	243.92
1360	123.20	171.11	123.00	186.36	122.70	196.63	122.50	209.40	122.20	221.94	122.00	234.62				

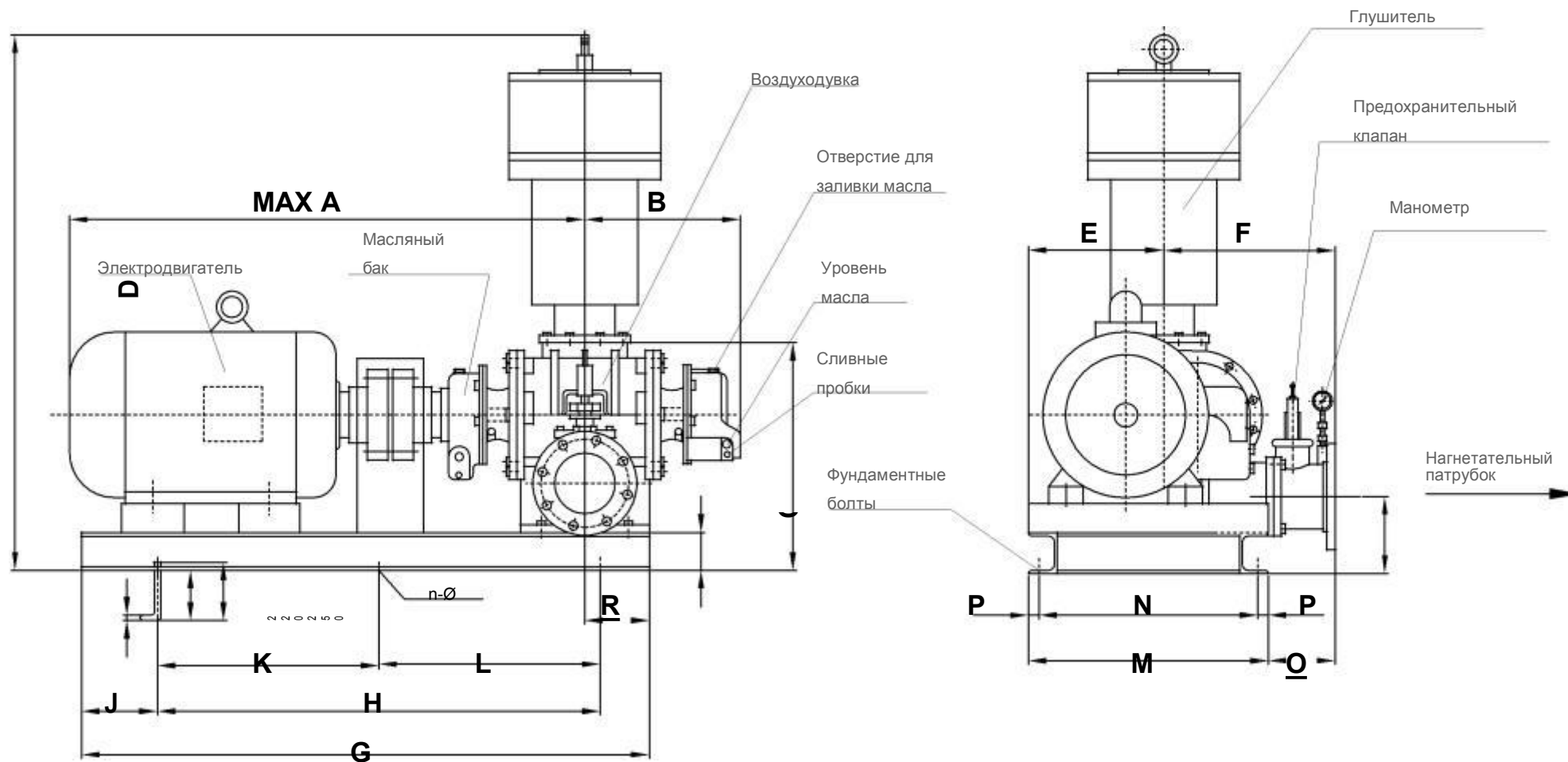
Все модели доступны с ременным приводом. \* — доступен прямой привод.

# Размеры воздуходувок HDSR-H с ременным приводом



Модель	Ø. мм	Двига- тель. кВт	A	B	C	D	E	F	G	H	J	K	L	M	N	O	P	Q	n-Ø	R	S	Z	Вес. кг
HDSR-50H	50	1.5-4	265	165	135	980	185	181	570	370	100	—	—	290	105	145	20	80	4-Ø18	450	850	340	85
		5.5					195		600	400				350	115	195					520	880	
HDSR-65H	65	2.2-5.5	265	165	135	1100	222.5	201	610	410	100	—	—	350	122.5	187.5	20	80	4-Ø18	550	920	340	98
		7.5					215		650	450				380	135							950	
HDSR-80H	80	7.5	310	200	155	1180	257.5	238.5	660	460	100	—	—	360	152.5	167.5	20	80	4-Ø18	600	980	415	170
		11-15					272.5		760	500	130			470	167.5	262.5					685	1080	
HDSR-100H	100	11-15	310	200	155	1270	325	278.5	740	540	100	—	—	440	180	220	20	80	4-Ø18	780	1050	415	200
		18.5-22							820	550	135			540	210	290					800	1100	
HDSR-125H	125	15-18.5	340	195	165	1430	340	281	870	650	110	325	325	480	180	260	20	80	6-Ø18	840	1225	445	300
		22-30					350		950	700	125	350	350	570	225	305					860	1320	
HDSR-150H	150	30-37	405	245	210	1650	440	383	980	660	160	330	330	590	250	300	20	100	6-Ø18	980	1375	540	470
		45-75					445		1200	900	150	450	450	700	290	370					1050	1550	
HDSR-200H	200	75-110	481	266	256	2220	600	509	1400	940	280	470	470	755	385	320	25	126	6-Ø18	1150	1820	726	960
		132												850		415					1420	1900	
HDSR-250H	250	110-200	647	354.5	360	1800	685	595	1800	1500	150	750	750	950	435	455	30	160	6-Ø22	1650	2500	975	1950
HDSR-300H	300	160-280	647	354.5	385	1900	792.5	685	1900	1600	150	800	800	1150	512.5	577.5	30	160	6-Ø22	1650	2500	1000	

# Размеры воздуходувок HDSR-H с прямым приводом

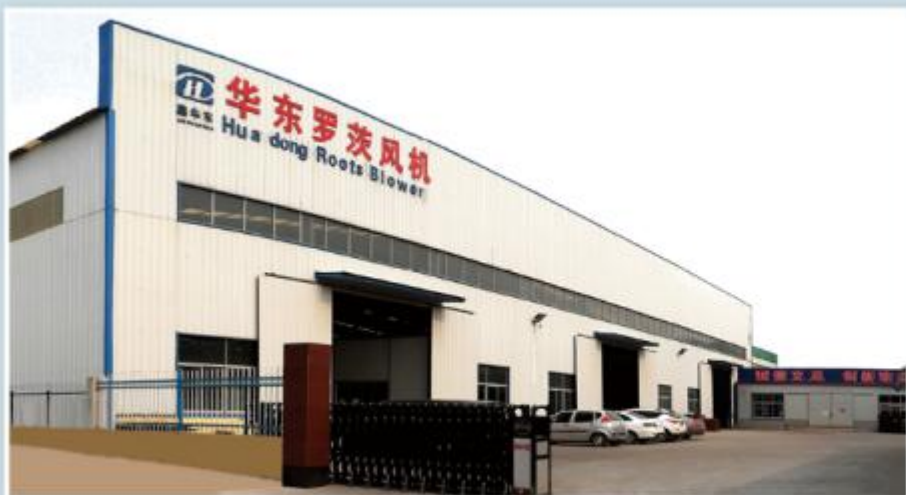


Модель	Ø. мм	A	B	C	D	E	F	G	H	J	K	L	M	N	O	P	Q	R	Z	n-Ø	Вес. кг
<b>HDSR-80H</b>	80	880	238.5	155	1180	247	310	850	500	175	—	—	410	370	147	20	80	72.5	415	4-Ø18	170
<b>HDSR-100H</b>	100	950	278.5	155	1270	247	310	950	630	160	—	—	410	370	147	20	80	110	415	4-Ø18	200
<b>HDSR-125H</b>	125	1100	281	165	1430	280	340	1100	710	195	355	355	425	385	195	20	80	105	445	6-Ø18	300
<b>HDSR-150H</b>	150	1355	383	210	1650	362	405	1350	950	200	475	475	580	540	187	20	100	160	540	6-Ø18	470
<b>HDSR-200H</b>	200	1895	509	256	2220	480	481	1800	1400	200	700	700	700	650	261	25	126	225	726	6-Ø18	960
<b>HDSR-250H</b>	250	2225	595	360	1800	572.5	647	2200	1800	200	900	900	950	890	269.5	30	160	405	975	6-Ø22	1950
<b>HDSR-300H</b>	300	2315	685	385	1900	632.5	647	2500	2000	250	1000	1000	1010	950	269.5	30	160	492.5	1000	6-Ø22	2400

# применение



Цех и склад



## Почему с нами интересно и выгодно работать

### Гарантия качества

Мы занимаемся продажей оборудования только от проверенных производителей. Гарантия качества предоставляется непосредственно нашей фирмой.

### Честные цены

Низкие цены на поставляемое оборудование обусловлены крупными партиями поставок и налаженными эксклюзивными отношениями с постоянными поставщиками.

### Качество консультаций и подбор оборудования

У нас работают высококвалифицированные специалисты с профильным образованием. Это позволяет получить компетентные и качественные консультации.

Shandong Huadong Blower Co.,Ltd

Адрес: Китай, 250201, пров. Шаньдун, г. Чжанцю, посёлок Сюху,

Тайпин промышленный парк

Телефон: +86-0532-66001447

Факс: +86-0532-66001447

Адрес почты: [info@huadongblower.com](mailto:info@huadongblower.com)  
Адрес сайта: [www.huadongblower.com](http://www.huadongblower.com)